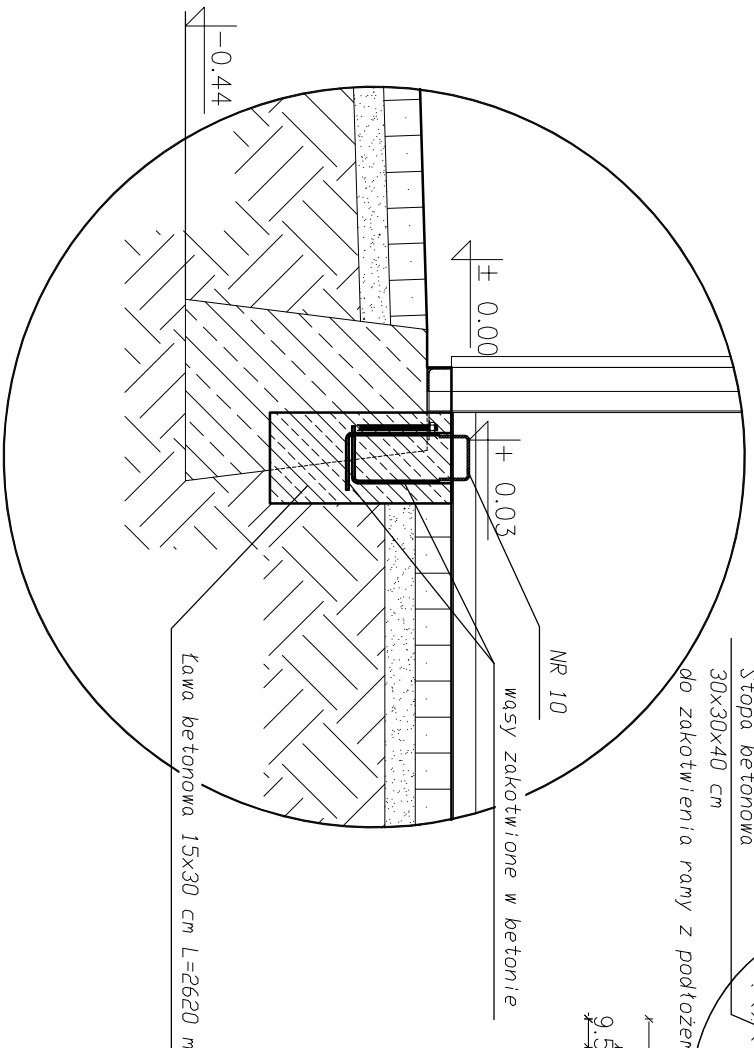
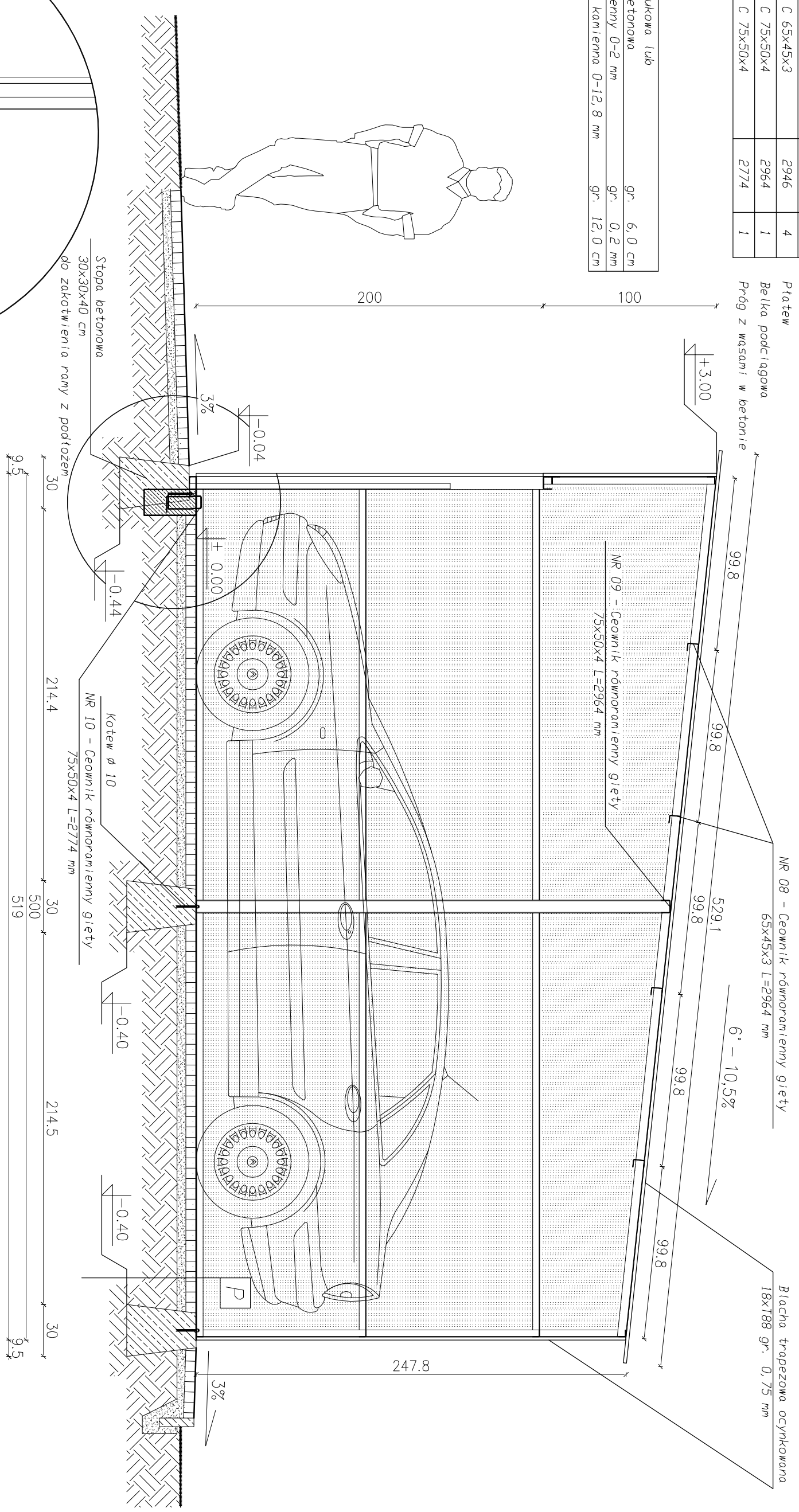


NR PRĘTA	PROFIL	DŁUGOŚĆ	SZTUK
NR 08 -	C 65x45x3	2946	4
NR 09 -	C 75x50x4	2964	1
NR 10 -	C 75x50x4	2774	1

Platów
Belka podciągowa
Próg z wosami w betonie

P		
	Kostka brukowa lub wylewka betonowa	gr. 6,0 cm
	Miata kamienny 0-2 mm	gr. 0,2 mm
	Mieszanka kamienna 0-12,8 mm	gr. 12,0 cm



PRZEDMIOT PRZEKRÓJ A-A
GARAZU